

# STEM創客活動-磁浮列車創作



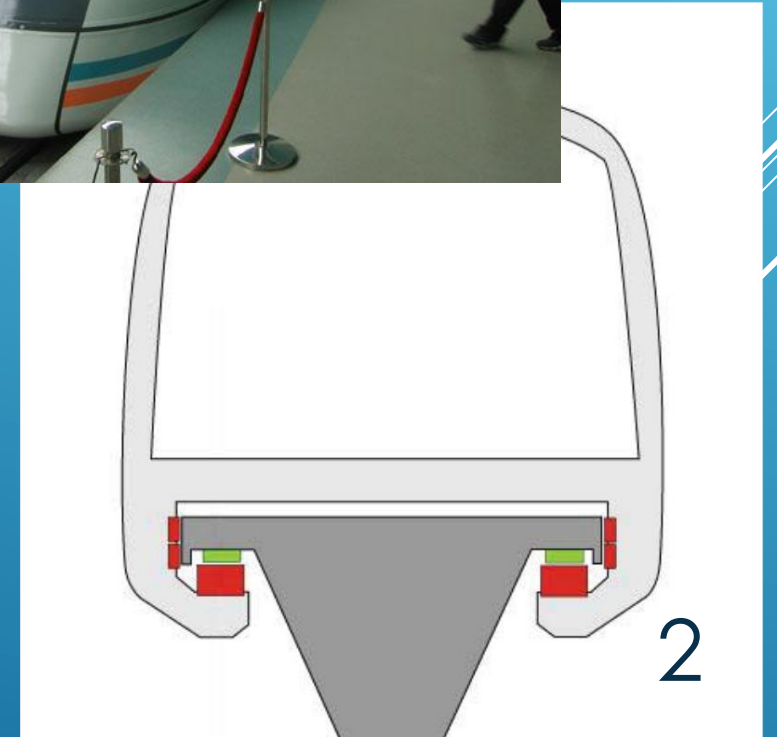
明愛華德中書院

Caritas Charles Vath College

# 磁浮列車

- ▶ 磁浮列車是全球鐵路運輸系統  
其中一個重要的發展專案
- ▶ 港鐵客運列車：約160公里/小時  
由東涌至羅湖：需要1小時
- ▶ 上海磁浮：431公里/小時  
由東涌至羅湖：需要23分鐘

磁浮列車(上海)- <https://youtu.be/PTo-krTSZBA>



# 1) 製作摩打組件

## ▶ 風力組件

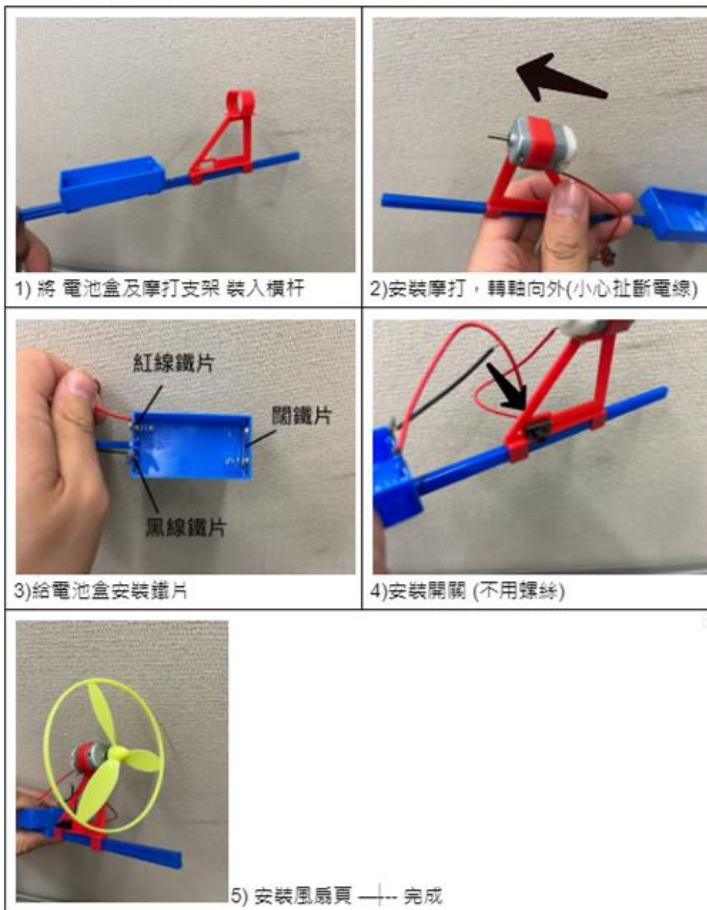
-請勿用力拉扯電線，  
有機會導致電線松斷

-扇葉轉動時小心受傷

-開關制不需要用螺絲裝

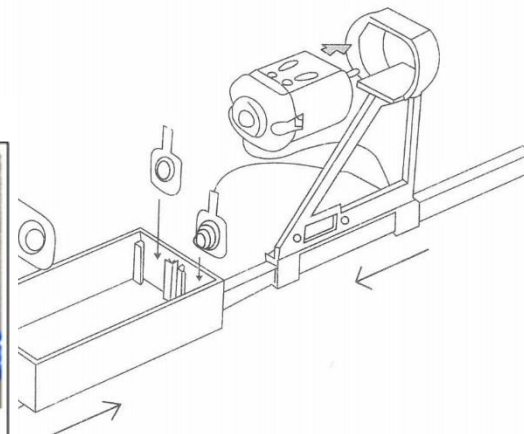
-可參考包裝內說明書

磁浮列車工作坊 - 摩打組件 組合流程

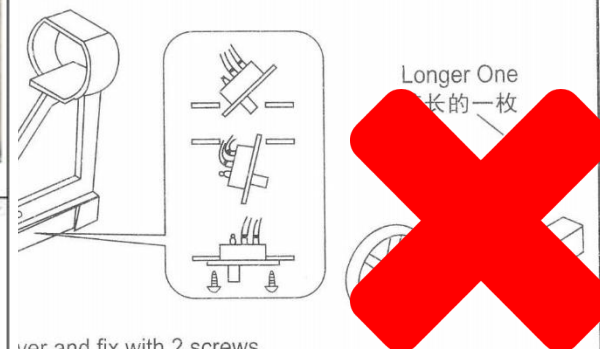


## How To Assemble 安裝指南

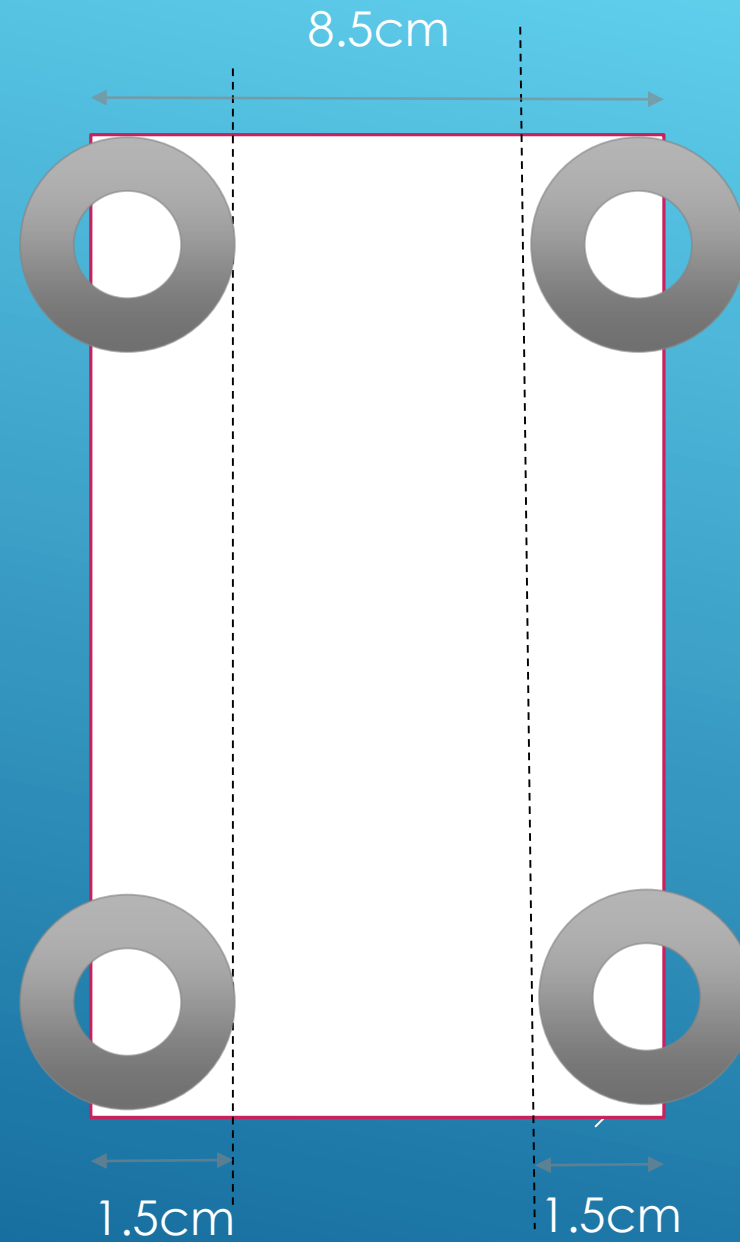
### 1 Install Battery Box And Motor 安裝電池盒与马达



### Switch And Wheel 安裝开关与前轮



over and fix with 2 screws.  
过并用2枚自攻螺丝固定



# 比賽規則

## 2) 淘汰賽

- ▶ 各組完成後，八組同學會進行淘汰賽。
- ▶ 比賽會於賽道中央放置百潔布，參賽雙方在賽道兩旁同時開動列車，成功把百潔布推至對手區域的組別獲勝。
- ▶ 列車可於比賽時段加工，但如列車在比賽前發生故障，將不會給予時間等候。
- ▶ 在難以判定勝負時，賽前計時中 時間較短的組別獲勝。

